

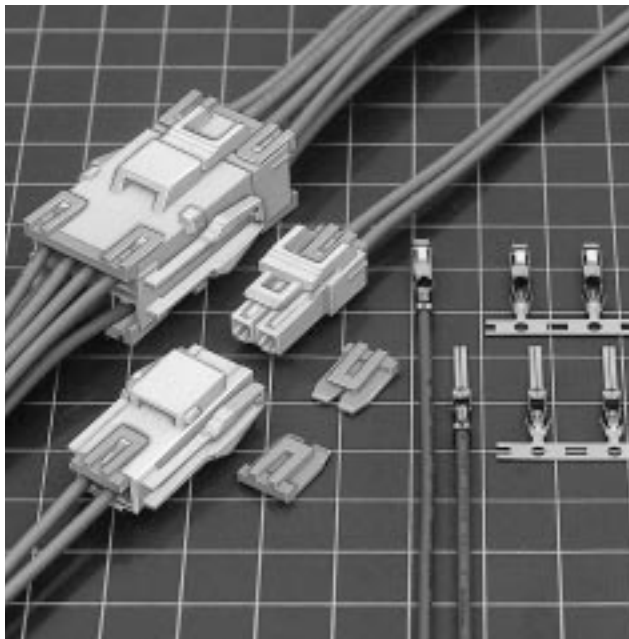
JST

Crimp

4.5mmピッチ

# YL CONNECTOR

中継接続用コネクタ



コンタクトの不完全挿入に対し、安全設計のリテーナが使用でき、常にコンタクトを正しい固定位置に誘導し確実にロックします。

## 特長

### ハウジングランス方式

コンタクトとハウジングの固定にハウジングシェル内にばね性をもたせたハウジングランス方式を採用。ランス部への外力の影響がなく挿入感の均一化、低挿入力化と装着完了感を明確にしました。

### リテーナ

オプション部品としてリテーナを採用しました。万一のコンタクト未挿入やコンタクト抜けに対し、より安全にご使用いただけます。コンタクトが不完全挿入の場合でもリテーナの装着により、コンタクトを正しい固定位置へ誘導し確実にロックさせる2重安全構造を可能にします。(ただし、AWG #16使用時及び3列構造はリテーナが使用できません。)

### インナーロック構造

プラグとリセプタクルハウジングの固定にインナーロック構造を採用。ロック部が電線等ひきまわしによる外力の影響を受けにくい構造で、ハウジング同士の外れ等のトラブルを防止しました。

### パネルロック構造

小型、省スペース設計で電線等が絡みにくい独自のパネルロック構造を採用。

## 登録規格

海外登録規格: :Recognized file No.E 60389

:Certified file No.LR 20812

:R9351052

国内規格:電気用品取締法に準拠(絶縁物の空間距離・沿面距離)

## 一般仕様

定格電流: MAX10.0A AC・DC (リテーナ使用時7.0A)

定格電圧: MAX300V AC・DC

使用温度範囲: -25 ~ +90 (通電時の温度上昇値を含む)

接触抵抗: 初期 / 7m 以下  
環境試験後 / 10m 以下

絶縁抵抗: 1,000M 以上

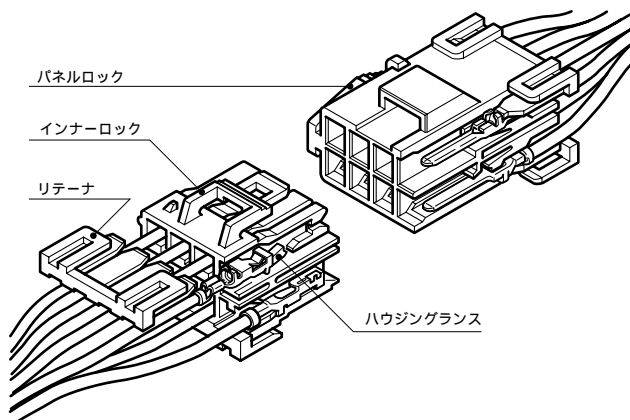
耐電圧: AC1,500V・1分間

適用電線範囲: AWG#26 ~ #16  
0.13mm<sup>2</sup> ~ 1.25mm<sup>2</sup>

適合パネル厚さ: 0.7mm ~ 2.0mm

定格電流は、ハウジングの極数、圧着する電線により異なります。各ハウジング、電線に対する定格電流は、次のとおりです。

電流単位(A)

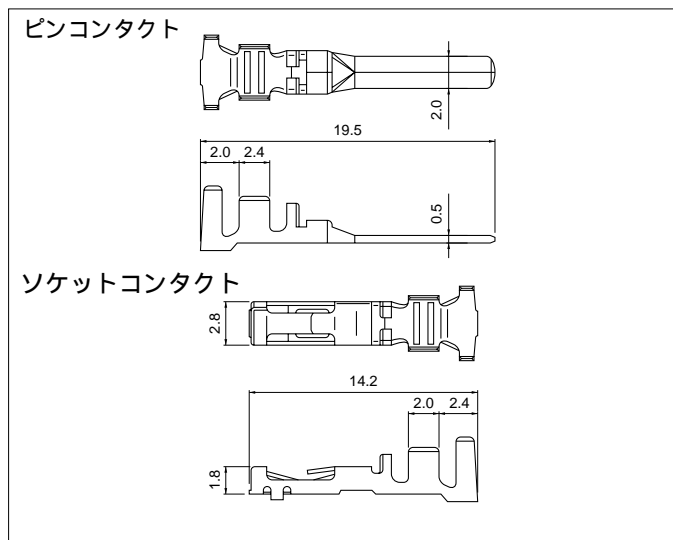


極数	使用電線サイズ(AWG)					
	#16	#18	#20	#22	#24	#26
1	10	7	5	4	3	2
2	10	7	5	4	3	2
3	9	6	4	4	3	2
4	9	6	4	4	3	2
6	8	5	3	3	2	2
8	6	4	3	3	2	2
9	6	4	3	3	2	2
12	6	3	2	2	2	2
15	5	3	2	2	2	1
16	5	3	2	2	2	1
21	4	3	2	2	2	1

注) AWG #16使用時はリテーナが使用できません。

# YL CONNECTOR

## コンタクト



形番	ソケット コンタクト	適用電線範囲		電線被覆外径 (mm)	個数/ リール
		mm <sup>2</sup>	AWG #		
SYM-01T-P0.5A	SYF-01T-P0.5A	0.13 ~ 0.5	26 ~ 20	1.3 ~ 2.5	4,000
SYM-41T-P0.5A	SYF-41T-P0.5A	0.5 ~ 1.25	20 ~ 16	2.0 ~ 3.4	
		0.3+0.3 ~ 0.5+0.5	22+22 ~ 20+20	1.7+1.7 ~ 2.0+2.0	

材質・表面処理

りん青銅・すずめっき

注1) 特殊仕様品については、お問い合わせください。  
 2) 被覆外径が2.7mm以上の電線及び、AWG # 16は、リテーナが使用できません。

## ハウジング

材質：ハウジング...ナイロン66・UL94V-0、白  
 リテーナ...ガラス入ナイロン66・UL94V-0、アイボリー

極数	定格 電圧	定格 電流	リセプタクルハウジング (ピンコンタクト用)	個数/ 袋	プラグハウジング (ソケットコンタクト用)	個数/ 袋	リテーナ	個数/ 袋
1	300V	7.0A (10.0A)	<b>YLR-01VF</b> 	1,000	<b>YLP-01V</b> 	1,000	<b>YLS-01V</b> 	1,000
2	300V	7.0A (10.0A)	<b>YLR-02V</b> 	500	<b>YLP-02V</b> 	500	<b>YLS-02V</b> 	1,000
			<b>YLR-02VF</b> 		<b>YLP-02V</b> 		<b>YLS-02V</b> 	
3	300V	6.0A (9.0A)	<b>YLR-03V</b> 	500	<b>YLP-03V</b> 	500	<b>YLS-03V</b> (3極・6極共通です) 	1,000
			<b>YLR-03VF</b> 		<b>YLP-03V</b> 		<b>YLS-03V</b> 	

注 1) ( )内の定格電流はAWG # 16を使用したものです。AWG # 16はリテーナが使用できません。  
 2) 印はUL・CSA未登録品です。

# YL CONNECTOR

## ハウジング

材質：ハウジング...ナイロン66・UL94V-0、白

リテーナ...ガラス入ナイロン66・UL94V-0、アイボリー

極数	定格電圧	定格電流	リセプタクルハウジング (ピンコンタクト用)	プラグハウジング (ソケットコンタクト用)	リテーナ
4	300V	6.0A (9.0A)	<b>YLR-04V</b> 	<b>YLP-04V</b> 	<b>YLS-02V</b> 
6	300V	5.0A (8.0A)	<b>YLR-06V</b> 	<b>YLP-06V</b> 	<b>YLS-03V</b> (3種・6種共通です) 
8	300V	4.0A (6.0A)	<b>YLR-08V</b> 	<b>YLP-08V</b> 	<b>YLS-08V</b> 
9	300V	4.0A (6.0A)	<b>YLR-09V</b> 	<b>YLP-09V</b> 	—

注 1) ( )内の定格電流はAWG # 16を使用したものです。AWG # 16はリテーナが使用できません。

# YL CONNECTOR

## ハウジング

材質：ハウジング...ナイロン66・UL94V-0、白  
リテーナ...ガラス入ナイロン66・UL94V-0、アイボリー

極数	定格電圧	定格電流	リセプタクルハウジング (ピンコンタクト用)	プラグハウジング (ソケットコンタクト用)	リテーナ
12	300V	3.0A (6.0A)	<b>YLR-12VA</b> 	<b>YLP-12VA</b> 	<b>YLS-12V</b> 
			個数 / 袋 200	個数 / 袋 200	個数 / 袋 1,000
15	300V	3.0A (5.0A)	<b>YLR-12V</b> 	<b>YLP-12V</b> 	-
			個数 / 袋 200	個数 / 袋 200	個数 / 袋 -
15	300V	3.0A (5.0A)	<b>YLR-15V</b> 	<b>YLP-15V</b> 	-
			個数 / 袋 200	個数 / 袋 200	個数 / 袋 -
16	300V	3.0A (5.0A)	<b>YLR-16V</b> 	<b>YLP-16V</b> 	<b>YLS-16V</b> 
			個数 / 袋 200	個数 / 袋 200	個数 / 袋 1,000

注 1) ( )内の定格電流はAWG #16を使用したものです。AWG #16はリテーナが使用できません。  
2) 印はUL・CSA未登録品です。

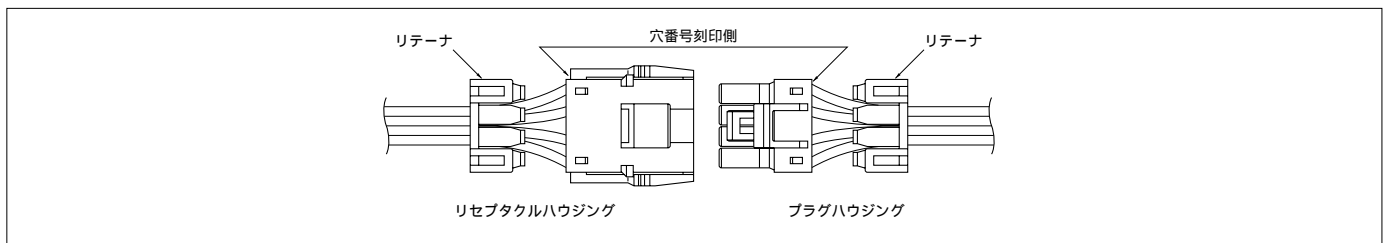
## ハウジング

材質：ハウジング...ナイロン66・UL94V-0、白

極数	定格電圧	定格電流	リセプタクルハウジング (ピンコンタクト用)		プラグハウジング (ソケットコンタクト用)		リテーナ	
			YLR-21V	個数 / 袋	YLP-21V	個数 / 袋	-	個数 / 袋
21	300V	3.0A (4.0A)		200		200	-	-

注 1) ( ) 内の定格電流はAWG # 16を使用したものです。AWG # 16はリテーナが使用できません。

## ハウジング穴番号



### リセプタクルハウジング

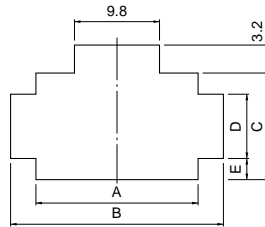
1	2 / 1	3 / 2 / 1	4 / 2 / 3 / 1
6 / 3 / 5 / 2 / 4 / 1	8 / 4 / 7 / 3 / 6 / 2 / 5 / 1	9 / 6 / 3 / 8 / 5 / 2 / 7 / 4 / 1	12 / 6 / 11 / 5 / 10 / 4 / 9 / 3 / 8 / 2 / 7 / 1
15 / 10 / 5 / 14 / 9 / 4 / 13 / 8 / 3 / 12 / 7 / 2 / 11 / 6 / 1	16 / 8 / 15 / 7 / 14 / 6 / 13 / 5 / 12 / 4 / 11 / 3 / 10 / 2 / 9 / 1	21 / 14 / 7 / 20 / 13 / 6 / 19 / 12 / 5 / 18 / 11 / 4 / 17 / 10 / 3 / 16 / 9 / 2 / 15 / 8 / 1	

### プラグハウジング

1	2 / 1	3 / 2 / 1
4 / 2 / 1 / 3	6 / 3 / 2 / 5 / 1 / 4	8 / 4 / 3 / 7 / 2 / 6 / 1 / 5
9 / 3 / 2 / 5 / 8 / 1 / 4 / 7	12 / 6 / 5 / 11 / 4 / 10 / 3 / 9 / 2 / 8 / 1 / 7	15 / 5 / 4 / 11 / 3 / 10 / 2 / 9 / 1 / 8
16 / 8 / 7 / 15 / 6 / 14 / 5 / 13 / 4 / 12 / 3 / 11 / 2 / 10 / 1 / 9	21 / 7 / 14 / 21 / 6 / 13 / 20 / 5 / 12 / 19 / 4 / 11 / 18 / 3 / 10 / 17 / 2 / 9 / 16 / 1 / 8 / 15	

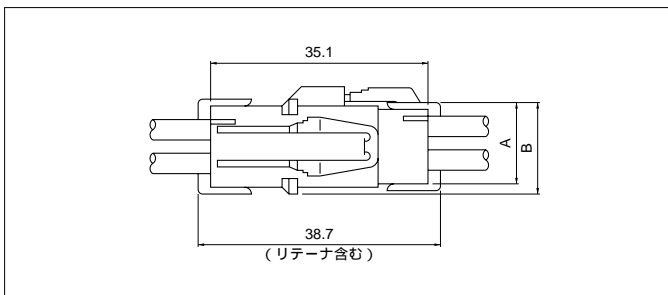
# YL CONNECTOR

## パネルレイアウト



極数	リセブタクルハウジング形番	パネル板厚 (mm)	0.7 ~ 2.0			0.7 ~ 0.8		0.9 ~ 1.3		1.4 ~ 2.0	
			寸法 (mm)	A	B	C	D <sup>±0.1</sup>	E <sup>±0.1</sup>	D <sup>±0.1</sup>	E <sup>±0.1</sup>	D <sup>±0.1</sup>
2	YLR-02V		10.7	16.8	7.1	4.4	1.3	5.0	1.0	5.6	0.7
3	YLR-03V		15.3	21.3	7.1	4.4	1.3	5.0	1.0	5.6	0.7
4	YLR-04V		10.7	16.8	12.9	7.1	2.85	7.7	2.55	8.3	2.25
6	YLR-06V		15.3	21.3	12.9	7.1	2.85	7.7	2.55	8.3	2.25
8	YLR-08V		19.8	25.8	12.9	7.1	2.85	7.7	2.55	8.3	2.25
9	YLR-09V		15.3	21.3	18.2	7.1	5.45	7.7	5.15	8.3	4.85
12	YLR-12V		19.8	25.8	18.2	7.1	5.45	7.7	5.15	8.3	4.85
	YLR-12VA		28.9	34.8	12.9	7.1	2.85	7.7	2.55	8.3	2.25
15	YLR-15V		24.4	30.3	18.2	7.1	5.45	7.7	5.15	8.3	4.85
16	YLR-16V		37.9	43.8	12.9	7.1	2.85	7.7	2.55	8.3	2.25
21	YLR-21V		33.5	39.3	18.2	7.1	5.45	7.7	5.15	8.3	4.85

## 組立レイアウト



タイプ	極数	寸法 (mm)	
		A	B
1列	2, 3	9.5	10.8
2列	4, 6, 8, 12, 16	15.3	16.6
3列	9, 12, 15, 21	20.5	21.8

## 圧着機・アプリケーション

コンタクト	圧着機	アプリケーション	
		アプリケーション本体	ダイス
SYM-01T-P0.5A	AP-K2N	MKS-L	MK/SYF/M-01-05
SYF-01T-P0.5A		MKS-SC-YL	SC/SYF/M-01-05

コンタクト	圧着機	アプリケーション	
		アプリケーション本体	ダイス
SYM-41T-P0.5A	AP-K2N	MKS-L	MK/SYF/M-41-05
SYF-41T-P0.5A		MKS-SC-YL	SC/SYF/M-41-05

注 1) : ストリッパー/クリンパーアプリケーション  
 2) 全自動機対応のアプリケーションについては弊社までお問い合わせください。