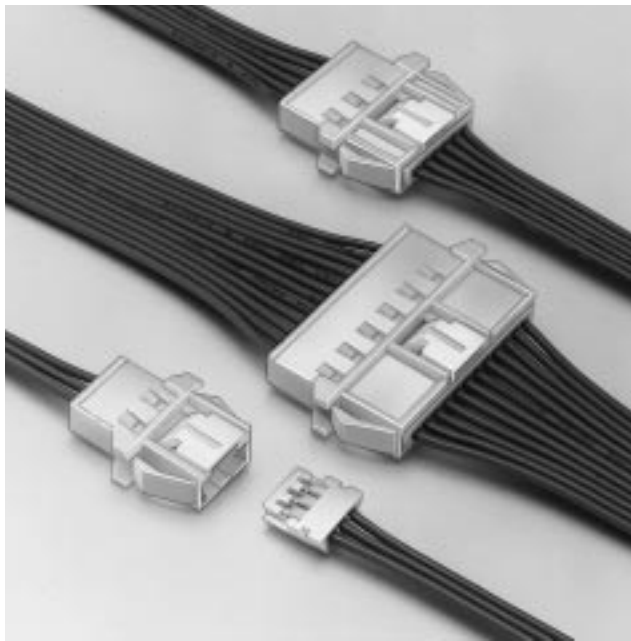
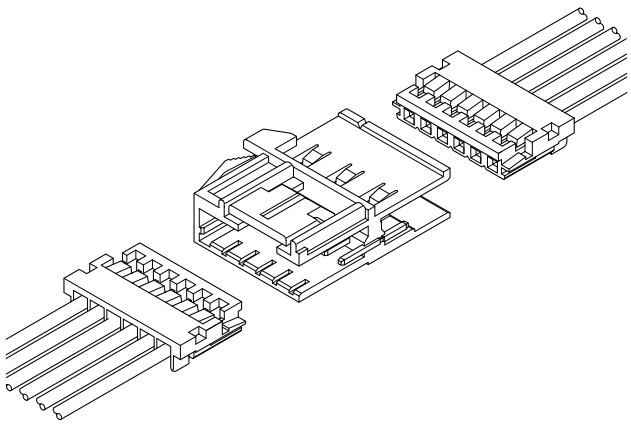


THR CONNECTOR

中継接続用コネクタ



HRコネクタに対応した2.5mmピッチ中継接続用コネクタです。アームロック・パネルロック構造により取付け・解除が簡単に行なえます。



特長

圧着・圧接両タイプソケットが使用可能
当社の基板用圧接・圧着タイプのHRコネクタを嵌合することで中継接続用として使用可能なコネクタです。

アームロック機構

アームロック機構により、プラグ、リセプタクルハウジングは嵌合と同時に確実にロックされます。また、ロックの解除も容易に行えます。

パネルロック機構

独自のパネル取り付け用ロックを採用、電線のからみを少なくした構造で広範囲のパネル厚さに適用できます。また、パネルへの取り付けは工具を使わずにワンタッチで行えます。

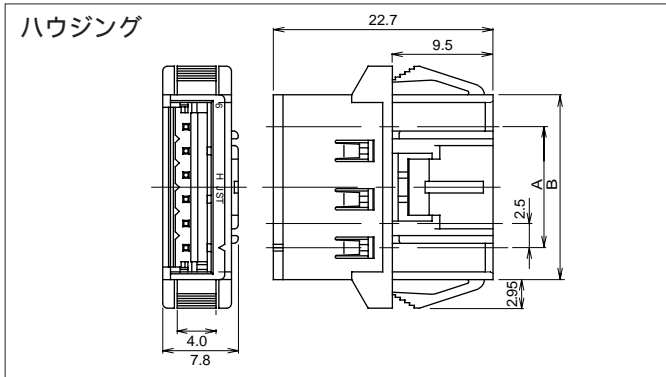
一般仕様

- 定格電流：圧着タイプHRコネクタ / MAX3.0A AC・DC
圧接タイプHRコネクタ / MAX2.0A AC・DC
- 定格電圧：MAX250V AC・DC
- 使用温度範囲：- 25 ~ + 85 (通電時の温度上昇値を含む)
- 接触抵抗：初期 / 15m 以下
環境試験後 / 25m 以下
- 絶縁抵抗：500M 以上
- 耐電圧：AC1,000V・1分間
- 適用電線範囲：圧着タイプHRコネクタ
AWG#26 ~ AWG#22 / 0.13mm² ~ 0.33mm²
圧接タイプHRコネクタ / AWG#28、#26、#24
- 適合パネル厚さ：0.5mm ~ 2.0mm

注：電気用品取締法については、お問い合わせ下さい。

THR CONNECTOR

THRコネクタ

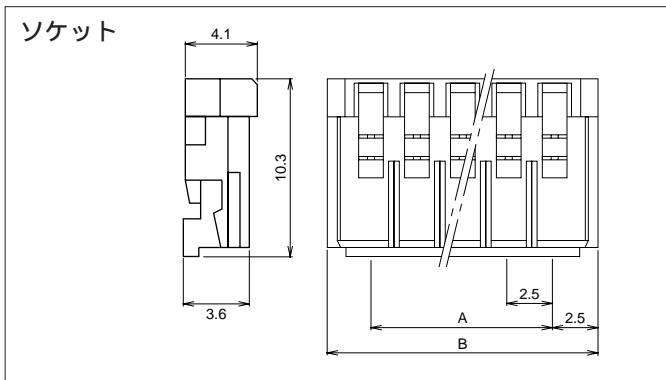


極数	形番	寸法 (mm)		個数 / 箱
		A	B	
3	BU03P-THR	5.0	11.6	200
6	BU06P-THR	12.5	19.1	100
12	BU12P-THR	27.5	34.1	50

材質・表面処理

ハウジング：ナイロン66・UL94V-0
ポスト：黄銅・すず合金めっき

ソケット / 圧接タイプ・HRコネクタ

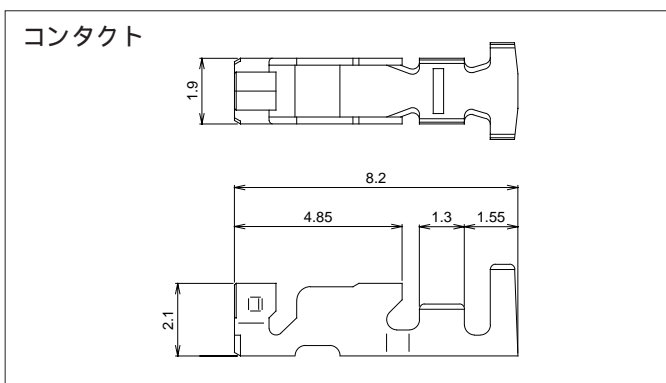


極数	形番			寸法 (mm)		個数 / 箱
	#28	#26	#24	A	B	
3	03HR-8M	03HR-6S	03HR-4K	5.0	10.0	1,000
6	06HR-8M	06HR-6S	06HR-4K	12.5	17.5	1,000
12	12HR-8M	12HR-6S	12HR-4K	27.5	32.5	500

材質

ナイロン66・UL94V-0

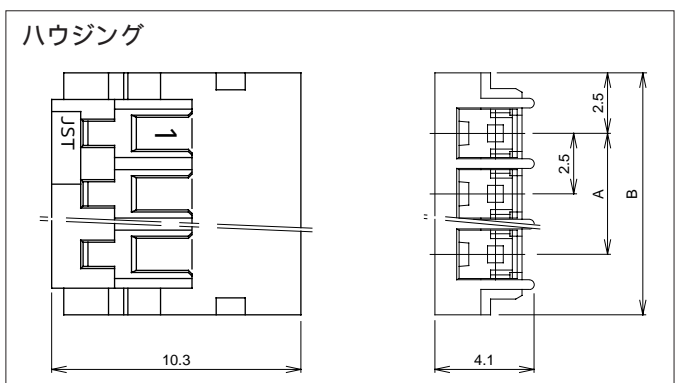
ソケット / 圧着タイプ・HRコネクタ



形番	適用電線範囲		電線被覆外径 (mm)	個数 / リール
	mm ²	AWG#		
SHR-001T-P0.6	0.13 ~ 0.33	26 ~ 22	1.3 ~ 1.7	9,000

材質・表面処理

りん青銅・すずめっき



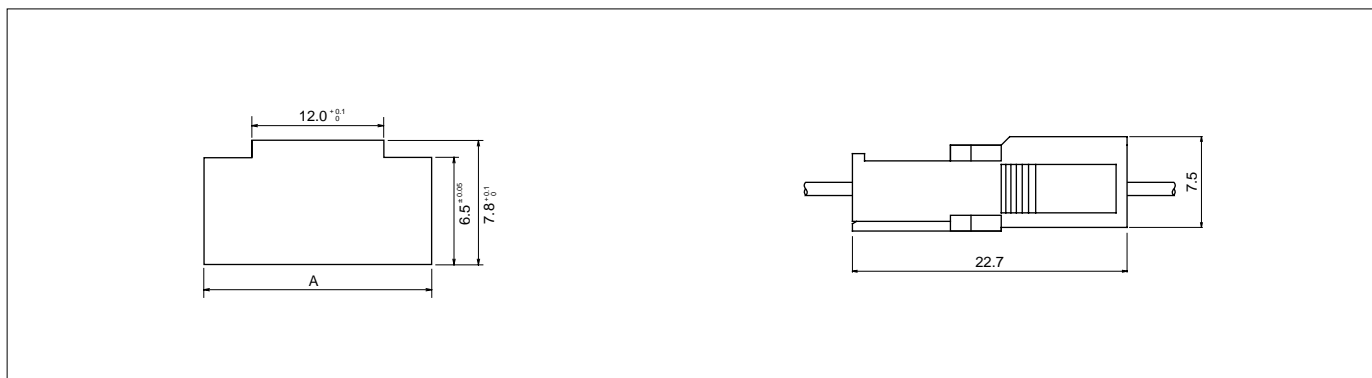
極数	形番	寸法 (mm)		個数 / 袋
		A	B	
3	HRP-03-S	5.0	10.0	2,000
6	HRP-06-S	12.5	17.5	1,000
12	HRP-12-S	27.5	32.5	500

材質

ナイロン66・UL94V-0

THR CONNECTOR

パネルレイアウト・組立レイアウト



極数	ハウジング	パネル穴寸法 (mm) 公差 A (±0.05)	適合パネル厚さ (mm)
3	BU03P-THR	15.3	0.5 ~ 2.0
6	BU06P-THR	22.8	
12	BU12P-THR	37.8	

圧着機・アプリケーション

コンタクト	圧着機	アプリケーション	
		アプリケーション本体	ダイス
SHR-001T-P0.6	AP-K2N	MKS-L	MK/SHR/MR-001-06
		MKS-SC	SC/SHR/MR-001-06

- 注 1) : ストリッパークリンパーアプリケーション
 2) 全自動圧着接対応のアプリケーションについては弊社までお問い合わせください。