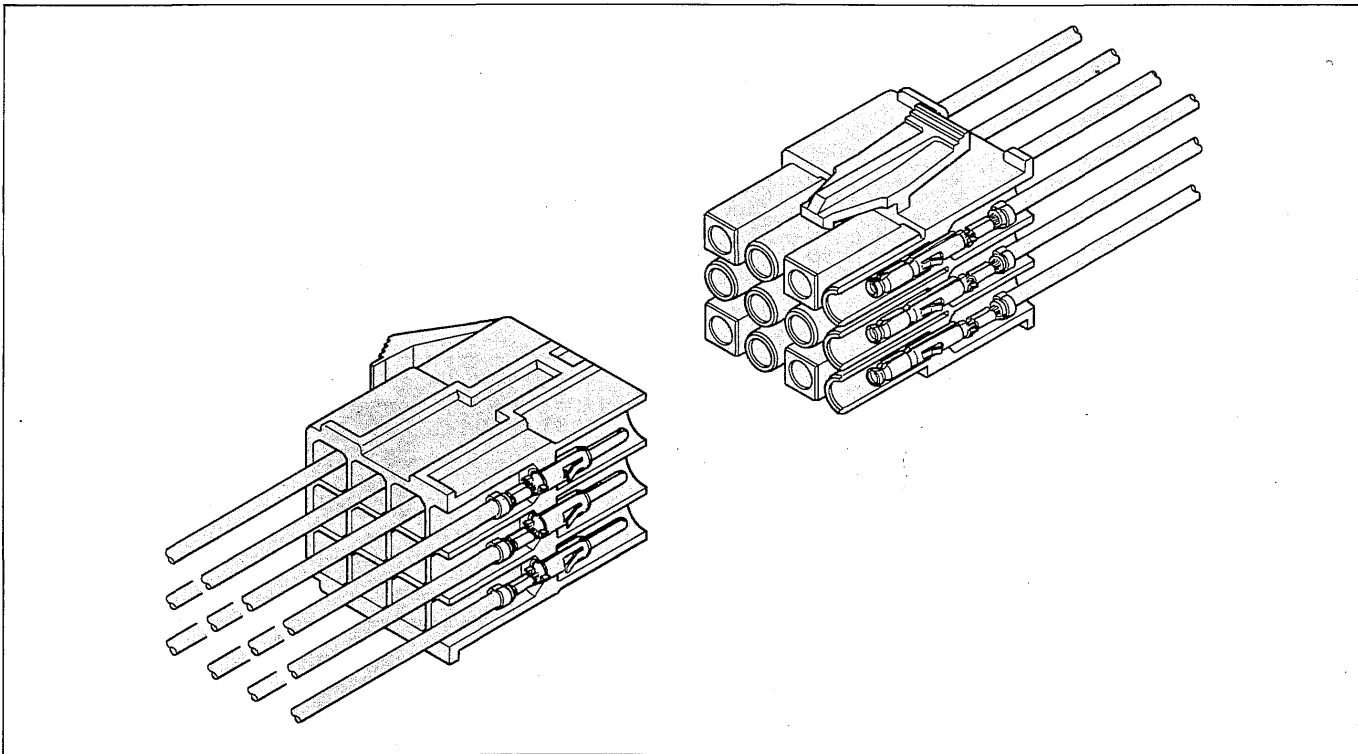


ML CONNECTOR 4.5mmピッチ

電気用品取締法300V回路に準拠し、電流容量も比較的大きくなっていますので、機器の大きさに関係なくあらゆる電気機器に使用できます。



特長

●完全シェル方式のハウジング

ハウジングは、コンタクトを個別シェルで保護する完全シェル構造。誤挿入が防止でき、また、極間の沿面距離が大きく、耐トラッキングにもすぐれた小型・軽量タイプです。

●アームロック機構

プラグハウジング、リセプタクルハウジングは、嵌合と同時にアームロック機構により、確実に保持されます。また、ロックの解除が容易に行えます。

●保持力にすぐれたコンタクト

コンタクトは、1対のロッキングランスを有し、ハウジング内でのバランスが良く、保持力にすぐれています。また、圧着スナップイン方式のため結線が合理化でき、ハウジングへの装着も容易です。

●パネルロック機構

独自のパネル取付け用ロックを採用していますので、広範囲のパネル厚さに適用でき、パネルへの取付けは工具を使わずワンタッチで行えます。

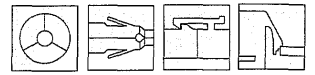
一般仕様

- 定格電流： MAX10A AC・DC
- 定格電圧： 300V AC・DC
- 使用温度範囲： -25°C ~ +90°C (温度上昇値を含む)
- 接触抵抗： 初期 / 7mΩ 以下
環境試験後 / 10mΩ 以下
- 絶縁抵抗： 1,000Ω 以上
- 耐電圧： AC1,500V・1分間
- 適用電線範囲： AWG #26 ~ #16
0.13mm² ~ 1.25mm²
- 適合パネル厚さ： 0.8mm ~ 2.4mm
- 海外登録規格： UL / Recognized E60389
CSA / Certified LR20812
TÜV / R75052
(DIN/VDE 0627準拠)
- 国内規格： 電気用品取締法に準拠(絶縁物の空間距離・沿面距離)

■定格電流は、ハウジングの極数、圧着する電線により異なります。各ハウジング、電線に対する定格電流は、次のとおりです。

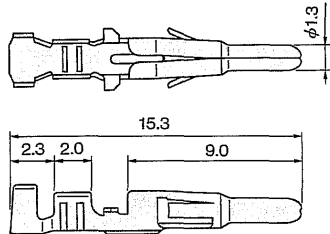
電流単位(A)

極数	使用電線サイズAWG					
	#16	#18	#20	#22	#24	#26
2	10	6	5	4	4	3
3	10	6	5	4	4	3
4	10	6	5	4	4	3
6	8	5	4	3	3	3
9	6	4	3	3	2	2
12	6	4	3	3	2	2
15	6	4	3	3	2	2

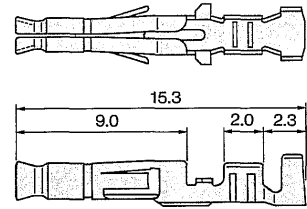


コネクタ

●ピンコンタクト



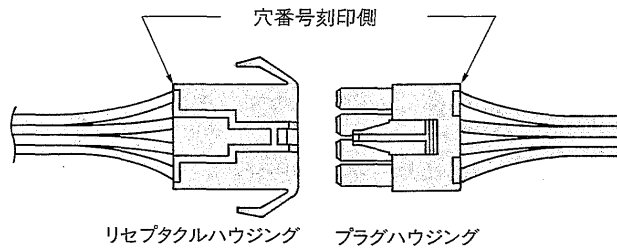
●ソケットコンタクト



形番		適用電線範囲		電線被覆外径(mm)	材質	表面処理	個数 /リール
ピンコンタクト	ソケットコンタクト	mm ²	AWG #				
SLM-01T-1.3	SLF-01T-1.3	0.13~0.5	26~20	1.3~2.6	黄銅 りん青銅	すずめっき	6,000
SLM-01T-P1.3	SLF-01T-P1.3						
SLM-01T-1.3N	SLF-01T-1.3N						
SLM-01T-P1.3N	SLF-01T-P1.3N						
SLM-41T-1.3	SLF-41T-1.3	0.5~1.25	20~16	1.9~3.4	黄銅 りん青銅		4,000
SLM-41T-P1.3	SLF-41T-P1.3						

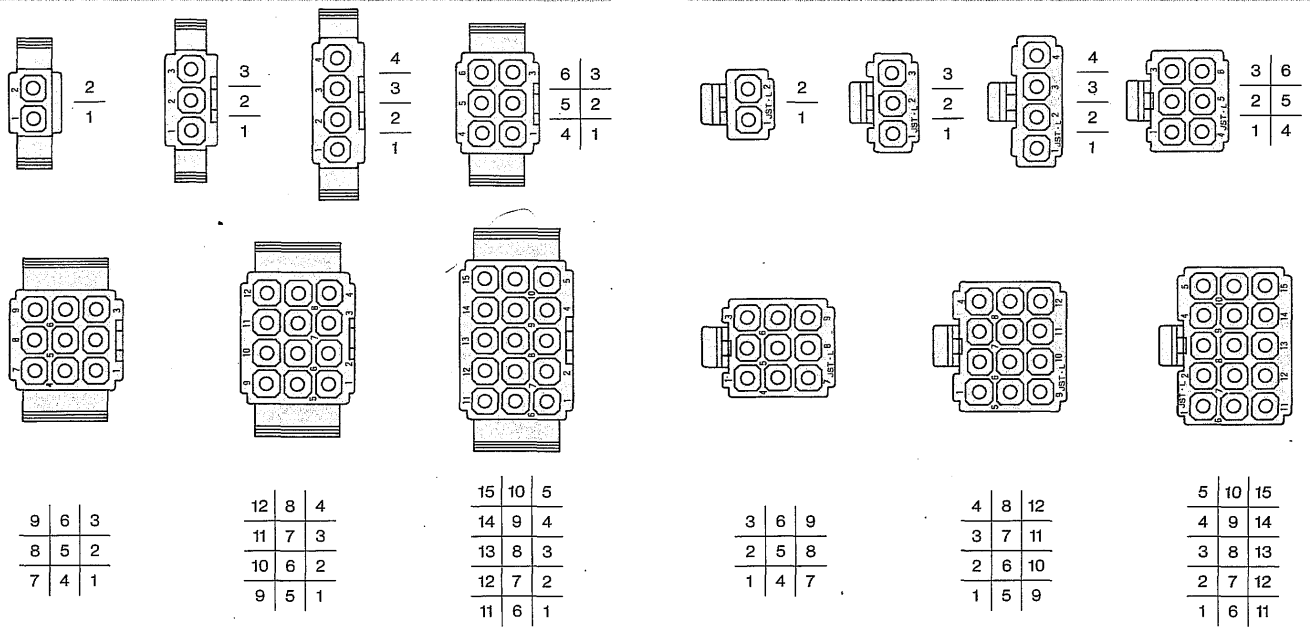
- 注：1. ばら状コンタクトの形番は頭文字がSからLに変わります。(例SLM-01T-1.3→LLM-01T-1.3)
 2. SLM-01T-1.3およびSLF-01T-1.3とSLM-01T-1.3NおよびSLF-01T-1.3Nではコンタクトの板厚が異なり、圧着するときのクリンプ高が変わりますので、ご注意ください。クリンプ高の調整が必要です。
 3. 特殊仕様品については、お問い合わせください。
 4. 使用環境がアンモニア雰囲気、二酸化硫黄雰囲気等、応力腐食割れを発生させる雰囲気が予想される場合は、りん青銅品をご使用下さい。

ハウジングの種類



リセプタクルハウジング

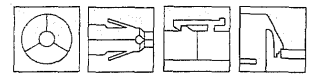
プラグハウジング



ML CONNECTOR

4.5mmピッチ

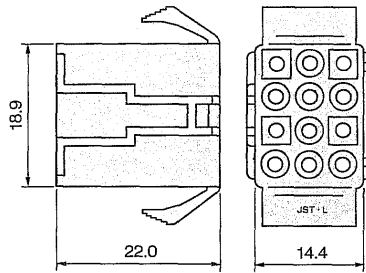
極数/仕様	形番/材質	リセプタクルハウジング (ピンコンタクト用)	形番/材質	プラグハウジング (ソケットコンタクト用)
2 極 定格電圧:300V 定格電流:10A	MLR-02 ナイロン66・UL94V-2 MLR-02V ナイロン6・UL94V-0 個数/袋:500		MLP-02 ナイロン66・UL94V-2 MLP-02V ナイロン6・UL94V-0 個数/袋:500	
3 極 定格電圧:300V 定格電流:10A	MLR-03 ナイロン66・UL94V-2 MLR-03V ナイロン6・UL94V-0 個数/袋:500		MLP-03 ナイロン66・UL94V-2 MLP-03V ナイロン6・UL94V-0 個数/袋:500	
4 極 定格電圧:300V 定格電流:10A	MLR-04 ナイロン66・UL94V-2 MLR-04V ナイロン6・UL94V-0 個数/袋:500		MLP-04 ナイロン66・UL94V-2 MLP-04V ナイロン6・UL94V-0 個数/袋:500	
6 極 定格電圧:300V 定格電流:8A	MLR-06 ナイロン66・UL94V-2 MLR-06V ナイロン6・UL94V-0 個数/袋:500		MLP-06 ナイロン66・UL94V-2 MLP-06V ナイロン6・UL94V-0 個数/袋:500	
9 極 定格電圧:300V 定格電流:6A	MLR-09 ナイロン66・UL94V-2 MLR-09V ナイロン6・UL94V-0 個数/袋:500		MLP-09 ナイロン66・UL94V-2 MLP-09V ナイロン6・UL94V-0 個数/袋:500	



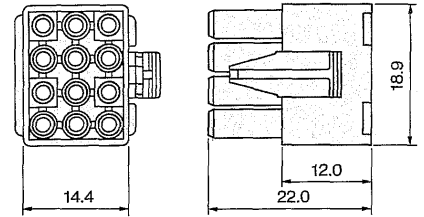
極数/仕様 形番/材質 リセブタクルハウジング(ピンコンタクト用) 形番/材質 プラグハウジング(ソケットコンタクト用)

12 極
 定格電圧:300V
 定格電流:6A

MLR-12
 ナイロン66・UL94V-2
 MLR-12V
 ナイロン6・UL94V-0
 個数/袋:500

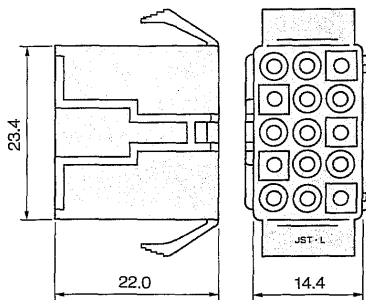


MLP-12
 ナイロン66・UL94V-2
 MLP-12V
 ナイロン6・UL94V-0
 個数/袋:500

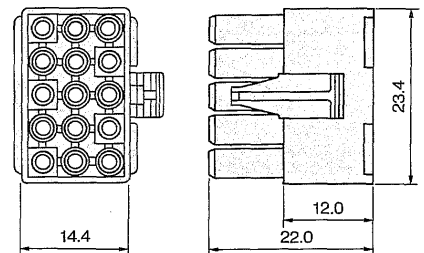


15 極
 定格電圧:300V
 定格電流:6A

MLR-15
 ナイロン66・UL94V-2
 MLR-15V
 ナイロン6・UL94V-0
 個数/袋:500

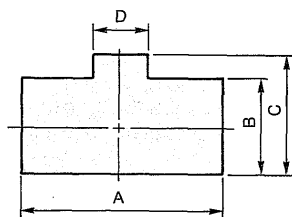


MLP-15
 ナイロン66・UL94V-2
 MLP-15V
 ナイロン6・UL94V-0
 個数/袋:500

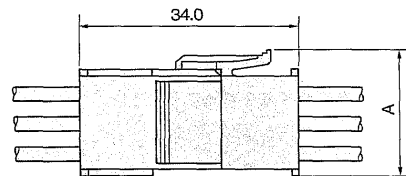


注:1.全極とも、パネル取付けおよび宙吊り使用ができます。パネル取付けする場合の取付け穴は、下記パネル取付け穴寸法を参照してください。
 2.特殊仕様品については、お問い合わせください。

パネル取付け穴



プラグレイアウト



極数	リセブタクルハウジング	パネル穴寸法(mm)公差±0.13mm				適合パネル厚さ(mm)
		A	B	C	D	
2	MLR-02(V)	15.0	6.0	6.85	5.2	0.8~ 2.4
3	MLR-03(V)	19.7	6.0	6.85	5.2	
4	MLR-04(V)	24.2	6.0	6.85	5.2	
6	MLR-06(V)	19.7	10.2	11.1	5.2	
9	MLR-09(V)	19.7	14.8	15.7	5.2	
12	MLR-12(V)	24.2	14.8	15.7	5.2	
15	MLR-15(V)	28.7	14.8	15.7	5.2	

極数	A寸法(mm)
2, 3, 4	10.3
6	14.8
9, 12, 15	19.3

注:1.上図の形状寸法通り、バリなどがでないように穴あけ加工してください。
 2.複数のパネル穴を隣接してあける場合には、パネルの強度に充分注意してください。
 3.パネル穴製作の場合には、コネクタのパネル挿入方向が、穴あけ加工方向と同一になるようにご注意ください。