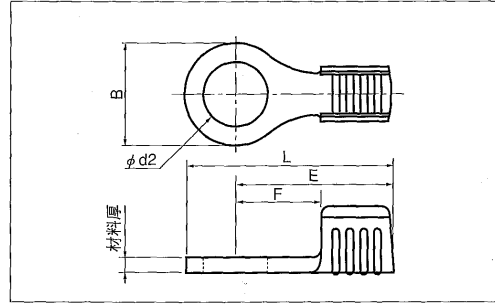
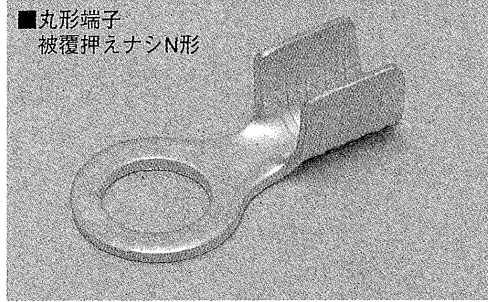


連鎖形圧着端子



品番	各部の寸法 mm						表面処理	電線抱合範囲		材質	適用工具		1リール巻数量		
	φd2	B	L	F	E	材料厚さ		mm ²	AWG		圧着機	アプリケーション			
CSS 12373-N	2.3	4.6	9.8	4.1	7.5	0.4	すずめっき	0.3~0.75	22-18	黄銅	NCM-3	MB 52	25,000		
CSC 12373-N							防錆処理								
CSS 13273-N	3.2	6.0	3.8	6.8	0.4	すずめっき	0.5~1.25	20-16	MB 55						
CSC 13273-N						防錆処理									
CSS 13715-N ○	3.7	6.0	12.2	5.0	9.2	0.5	すずめっき	0.3~0.9	22-18					MB 51	10,000
CSC 13715-N ○							防錆処理								
CSS 13225-N ○	3.2	6.5	13.3	6.75	10.05	0.5	すずめっき	0.5~2.0	20-14					MB 54	
CSC 13225-N ○							防錆処理								
CSS 13725-N ○	3.7	6.0	12.2	5.0	9.2	0.5	すずめっき	0.3~0.9	22-18					MB 51	
CSC 13725-N ○							防錆処理								
CSS 13725-N2 ○	3.7	6.5	13.3	6.75	10.05	0.5	すずめっき	0.5~2.0	20-14				MB 54		
CSC 13725-N2 ○							防錆処理								
CSS 13725-N3 ○	3.7	8.0	15.7	7.5	11.7	0.5	すずめっき	0.3~0.9	22-18				MB 53	5,000	
CSC 13725-N3 ○							防錆処理								
CSS 13793-N	4.3	6.5	13.3	6.75	10.05	0.5	すずめっき	0.3~0.9	22-18				MB 54	10,000	
CSC 13793-N							防錆処理								
CSS 14325-N2 ○	4.3	8.0	15.7	7.5	11.7	0.5	すずめっき	0.5~2.0	20-14				MB 54		
CSC 14325-N2 ○							防錆処理								
CSS 14325-N3 ○	4.3	8.0	15.7	7.5	11.7	0.5	すずめっき	0.3~0.9	22-18				MB 53		5,000
CSC 14325-N3 ○							防錆処理								
CSS 14393-N	5.3	8.0	15.7	7.5	11.7	0.5	すずめっき	0.3~0.9	22-18				MB 53		
CSC 14393-N							防錆処理								
CSS 15325-N3 ○	5.3	8.0	15.7	7.5	11.7	0.5	すずめっき	0.5~2.0	20-14				MB 53		
CSC 15325-N3 ○							防錆処理								
CSS 15393-N	5.3	8.0	15.7	7.5	11.7	0.5	すずめっき	0.3~0.9	22-18	MB 53					
CSC 15393-N							防錆処理								

注1) ○: UL・CSA登録品

品番の構成

C S S 6 63 25 M

